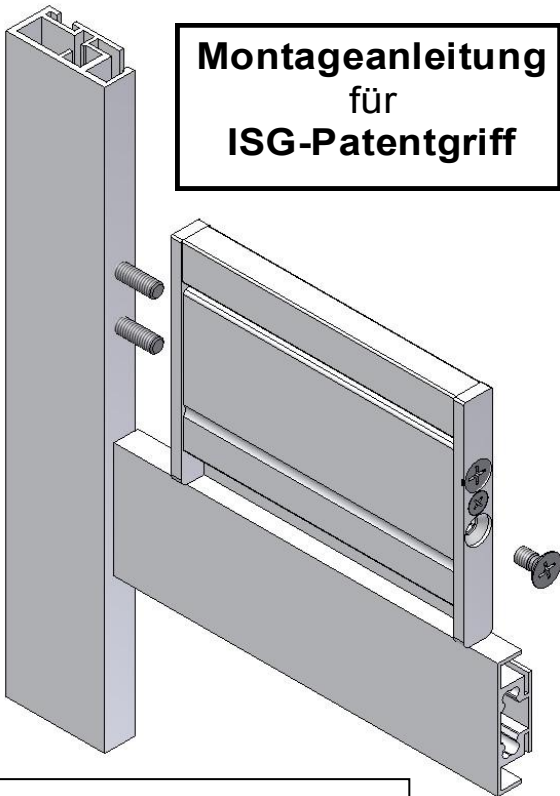


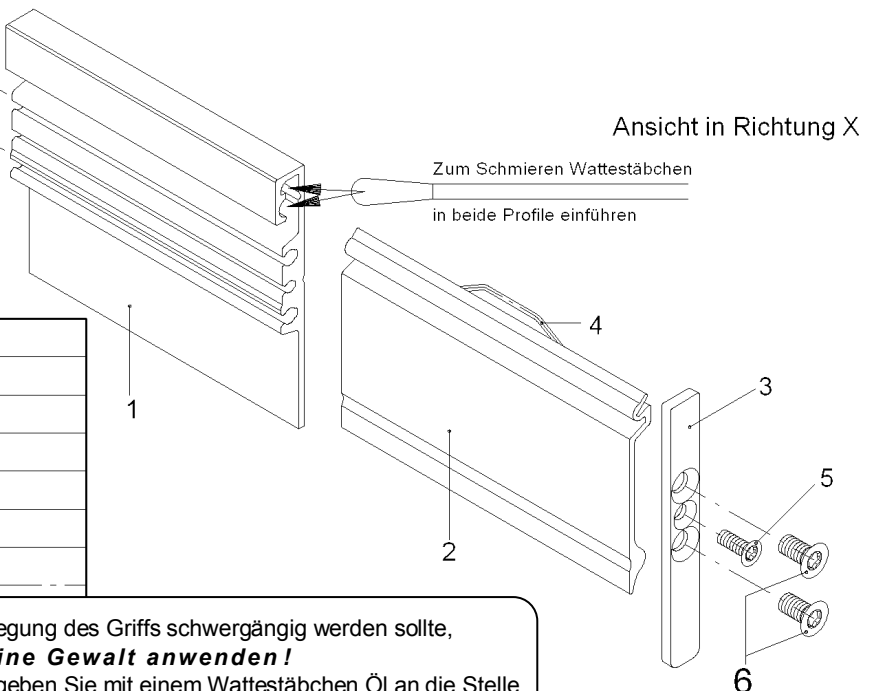
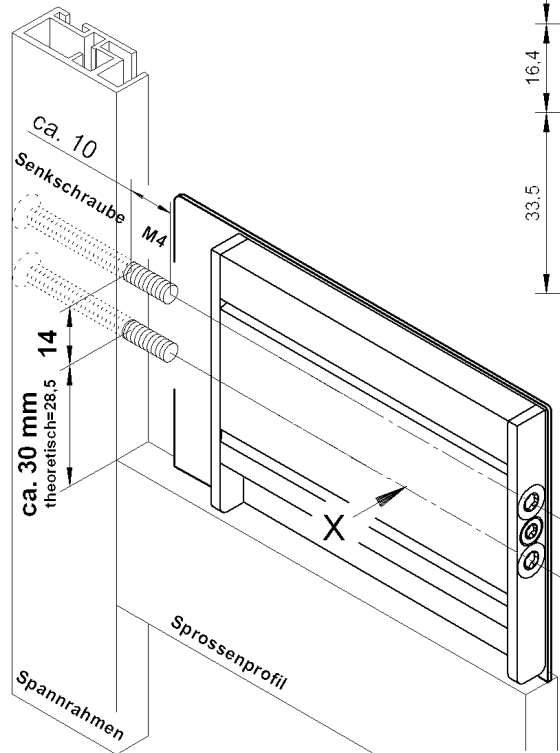
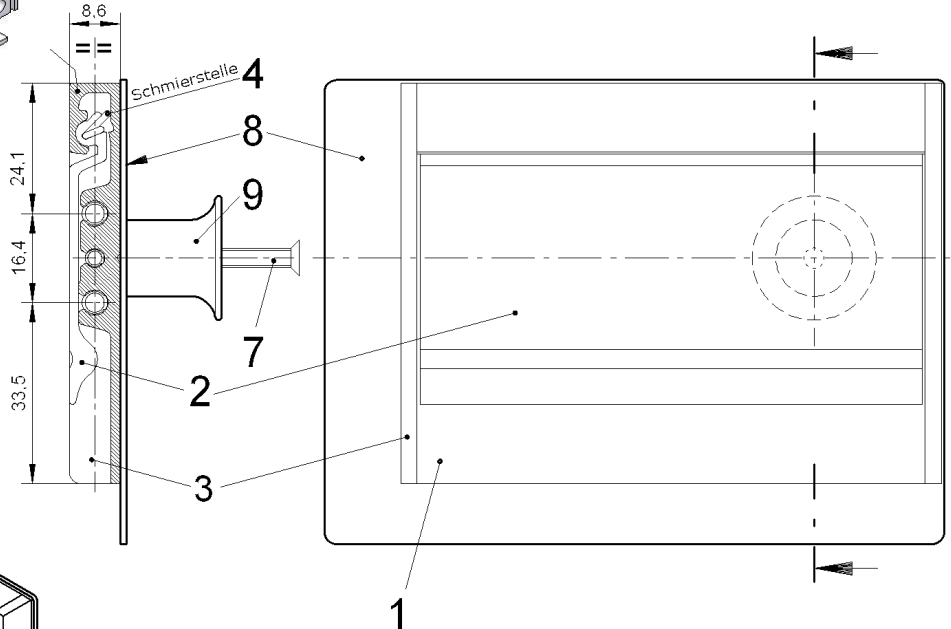
Standardmontage

Montageanleitung für ISG-Patentgriff



1. Bereiten Sie die beiden Durchgangsbohrungen (d=4,5 - 5,0 mm) am senkrechten Spannrahmenprofil vor - Maße siehe unten links.
2. Die Senkschrauben M4 sollten so lang sein, dass sie ca. 10 bis 15 mm in den Griff eindringen (Skizze unten links). Falls Sie ein Sprossenprofil verwenden, beachten Sie das Maß (ca. 30 mm) - theoretisches Maß = 28,5
3. Entfernen Sie die beiden Senkschrauben M4 (Pos.-Nr. 6) aus dem Stirnblech (Pos.-Nr. 3) des ISG-Patentgriffs und schrauben Sie den Griff mit diesen beiden Gewinden an das Spannrahmenprofil. Falls der Griff nicht genau parallel mit dem Spannrahmen ist, können Sie ihn so weit biegen, bis er bündig ist.
4. Griffplatte innen (Pos.-Nr. 8) - siehe Zeichnung unten und Bild ganz rechts unten - Bohrung mit Adapter (Pos.-Nr. 1) abbohren (d =3 mm) - siehe Rille auf der Rückseite des Adapterprofils - Vorsicht: Nicht durch das Griffprofil (Pos.-Nr. 2) bohren - Griffprofil vor dem Bohren ausklappen.

Zum Schmieren können Sie auch Ölspray verwenden. Klappen Sie den Griff aus und sprühen Sie von unten in Richtung Schmierstelle.



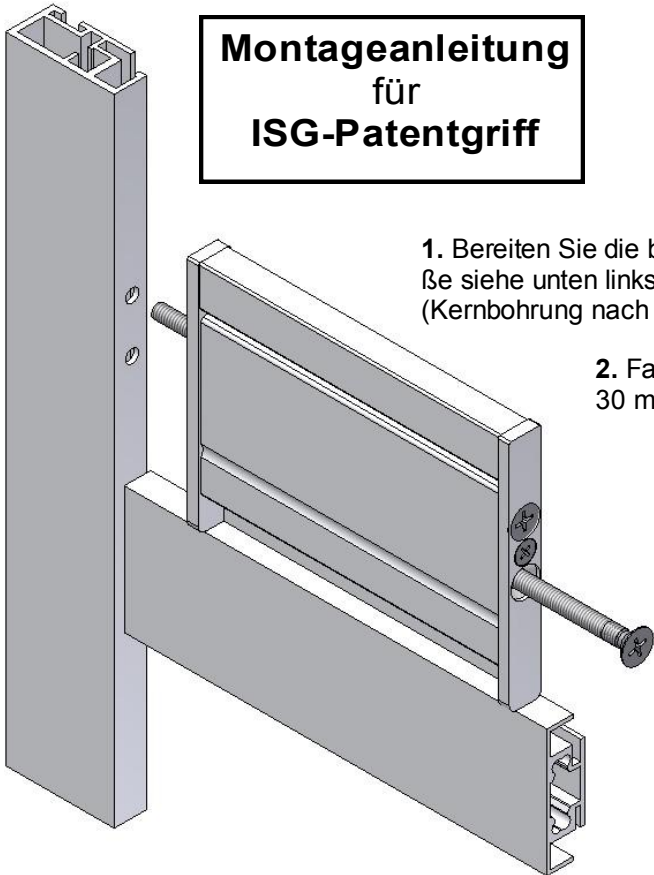
Pos.	Menge	Einheit	Benennung
9	1	Stck	Knauf
8	1	Stck	Griffplatte innen
7	1	Stck	Blechschaube 3,5 x 21 mm
6	4	Stck	Senkschraube ISO 7046-1 - M4 x 8
5	2	Stck	Senkschraube ISO 7046-1 - M3 x 8
4	1	Stck	Drahtbiegefeder
3	2	Stck	Stirnblech
2	1	Stck	Griffprofil
1	1	Stck	Adapter

Falls die Klappbewegung des Griffs schwergängig werden sollte, **keine Gewalt anwenden!** Demontieren Sie ihn und geben Sie mit einem Wattestäbchen Öl an die Stelle wo die Feder (4) am Adapter (1) gleitet - siehe Schnittdarstellung links.

Befestigung von innen durch den ISG-Patentgriff bei Sonderprofilen

Montageanleitung für ISG-Patentgriff

Achtung bei Bestellung angeben - Innenmontage



1. Bereiten Sie die beiden Kernbohrungen für M 4 am senkrechten Türprofil vor - Maße siehe unten links. Die Senkschrauben M4x100 lg. werden direkt in's Volle gedreht (Kernbohrung nach Erfahrung ca. 3,6 mm).

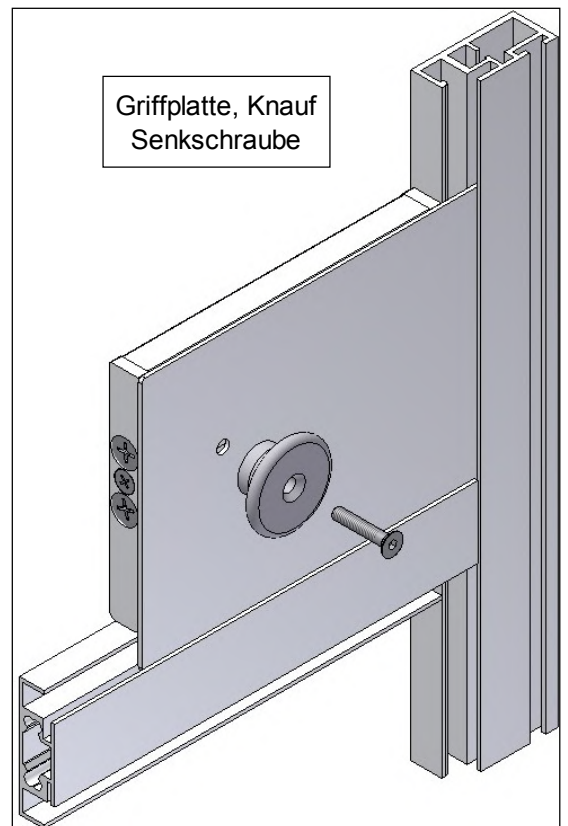
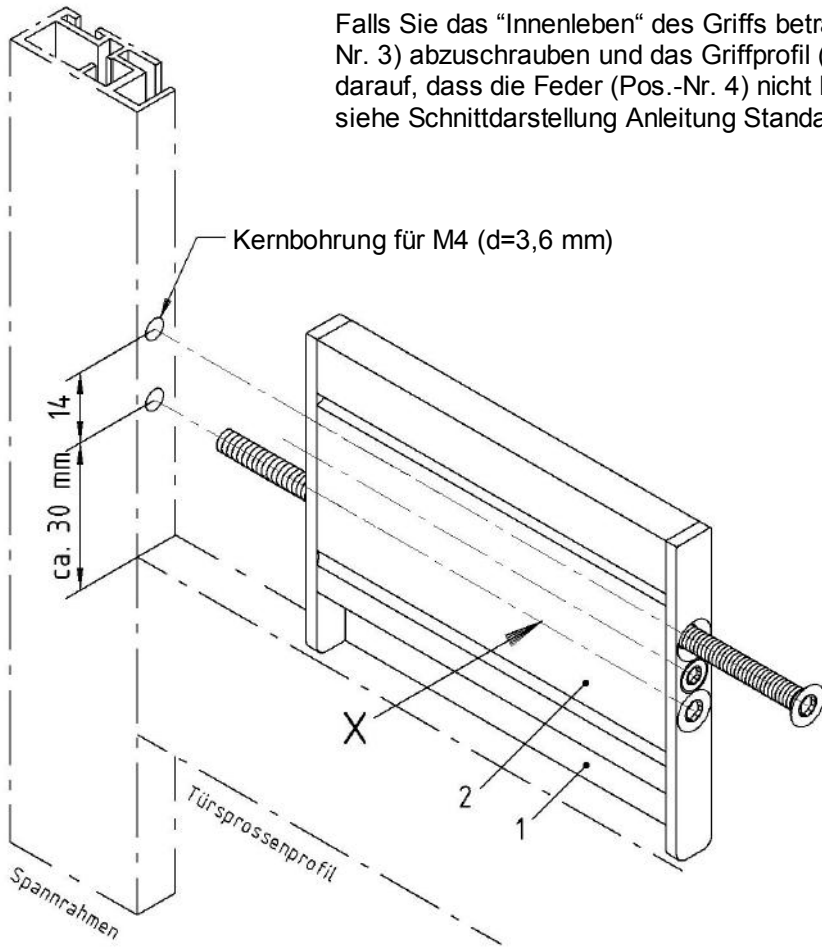
2. Falls Sie ein Sprossenprofil verwenden, beachten Sie das Maß (ca. 30 mm) - theoretisches Maß = 28,5

3. Die Schrauben M3 in der Mitte sollten Sie nicht heraus schrauben - außer bei Reparatur oder Schmierung.

4. Stecken Sie die Senkschrauben M4x100 durch den Griff und schrauben Sie in die vorbereiteten Bohrungen. Falls der Griff schräg steht, etwas nachbiegen!

5. Montage der Griffplatte siehe Anleitung links (Punkt 4).

Falls Sie das "Innenleben" des Griffs betrachten möchten, genügt es das Stirnblech (Pos.-Nr. 3) abzuschrauben und das Griffprofil (Pos.-Nr. 2) heraus zu ziehen. Achten Sie dabei darauf, dass die Feder (Pos.-Nr. 4) nicht heraus fällt bzw. setzen Sie sie wieder richtig ein - siehe Schnittdarstellung Anleitung Standardmontage.



Falls die Klappbewegung des Griffs schwergängig werden sollte, **keine Gewalt anwenden!** Demontieren Sie ihn und geben Sie mit einem Wattestäbchen Öl an die Stelle wo die Feder (4) am Adapter (1) gleitet - siehe Schnittdarstellung in der Anleitung Standardmontage.

Zum Schmieren können Sie auch Ölspray verwenden. Klappen Sie den Griff aus und sprühen Sie von unten in Richtung Schmierstelle.