

# Das Griff-Patent

BUNDESREPUBLIK DEUTSCHLAND

Patentnummer

**10 2009 016 791**

## Griff zum Öffnen von Insektenschutztüren

Auszug aus der Patentschrift

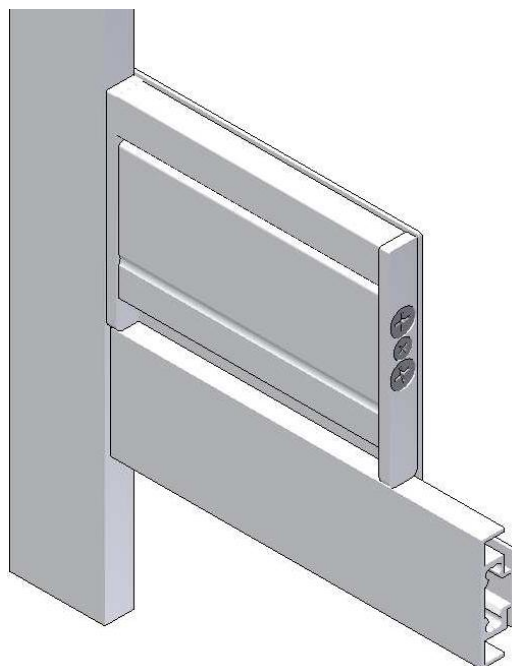
Der im Schutzanspruch 1 angegebenen Erfindung liegt das Problem zugrunde, einen Griff für Insektenschutztüren zu schaffen, welcher bei Bedarf einen bequemen Zugriff auf denselben und komfortable Handhabung ermöglicht und trotzdem in dem engen Zwischenraum zwischen Insektenschutztürrahmen und Verdunkelungsrolladen Platz hat. Der Griff muss sich bei niedergehendem Verdunkelungsrolladen automatisch in eine Raumform wandeln, welche in dem horizontal nur wenige Millimeter großen Bau- raum untergebracht werden kann. Der Griff darf außerdem die Bewegung des Verdunkelungsrolladens nicht behindern.

# Innovation 2009

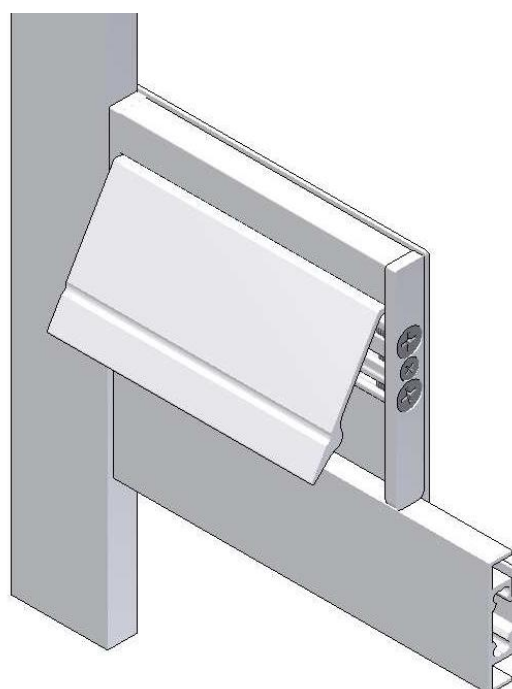
## Patent-Griff für Insektenschutztüren Premiumprodukt

### Vorteile:

- Besonders grifffreundlich - handling perfekt
- Zugriff mit ganzer Hand - nicht nur mit 2 Finger
- Montage an **allen** Insektenschutzsystemen
- Montage auch nachträglich problemlos möglich
- Hochwertiges Design für alle Insektenschutzsysteme
- Wichtiges Verkaufsargument
- Komplett aus Aluminium
- Witterungs- und alterungsbeständig
- Alle Farben möglich
- Eine Entwicklung aus der Praxis für die Praxis



Bei Bedarf wird der Griff von Hand um 35° ausgelenkt. Eine Schnappmechanik fixiert diese Position.



Bei Berührung des Griffes durch den nieder- gehenden Verdunkelungsrolladen (oder von Hand) schnappt dieser automatisch nach unten.

Kontakt:  
**GT-Metallbau**  
Thomas Güthuber

Tel.: 0871 1439072  
Mobil: 0171 6990069  
Fax: 0871 4043098



**Fliegengitter**  
auf Maß für Ihre

